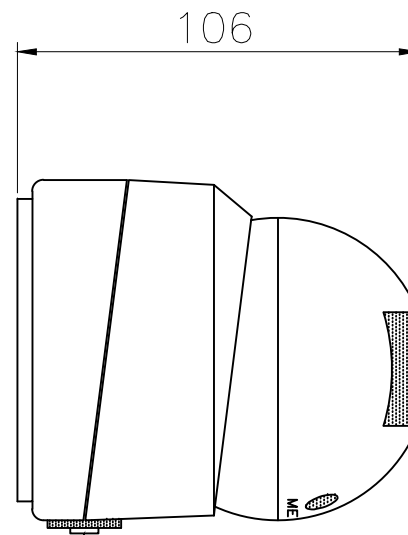
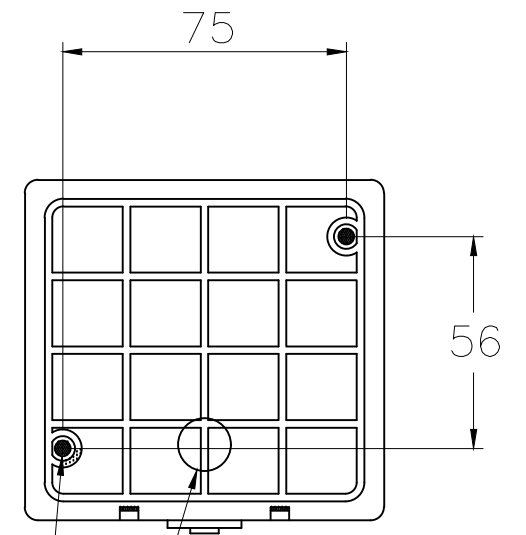


ENTRADA CABLES
DE $\varnothing 7,5$ y $\varnothing 15$



2 TALADROS DE
FIJACION DE $\varnothing 4$



ENTRADA CABLES
CIEGA DE $\varnothing 14$